

BÂTIMENTS AGRICOLES

jusqu'à 100% financés par le photovoltaïque

- Protégez votre matériel
- Abritez vos animaux
- Stockez votre fourrage
- ...

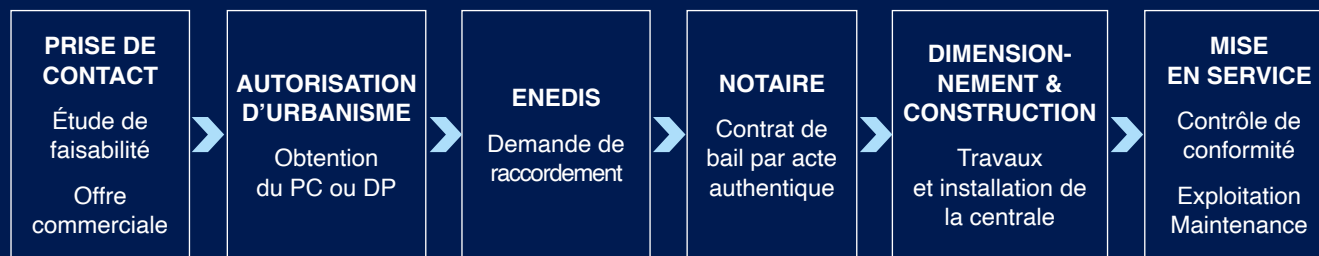
4
modèles
1 mono-pente
& 3 bi-pentes

650 à
2 400 m²

Bail
30 ans

PROCESSUS DE MISE EN ŒUVRE

Développement du projet 10 à 12 mois • Travaux 2 à 3 mois • Mise en service 1 mois



NOUS PRENONS EN CHARGE * :

- Démarches administratives
- Études techniques & dimensionnement
- Fondations, structure, charpente, couverture PV, chéneaux, gouttières
- Tranchée publique
- Assurance du bâtiment

RESTE À VOTRE CHARGE :

- Terrassement
- Tranchée privée
- Options (bardage, éclairage, pare-bottes, boxes...)

- Transfert de propriété de l'installation
- Démantèlement de la centrale PV sur demande et recyclage des modules

*selon résultats études

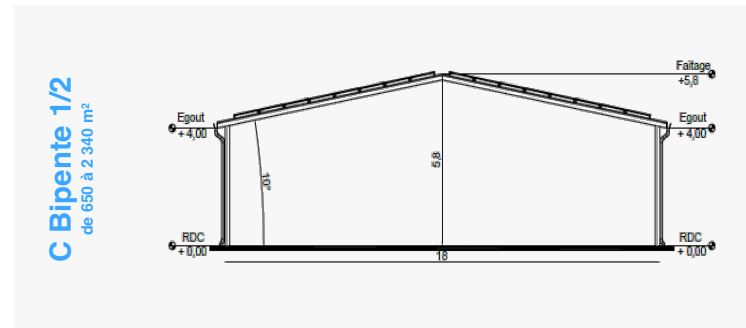
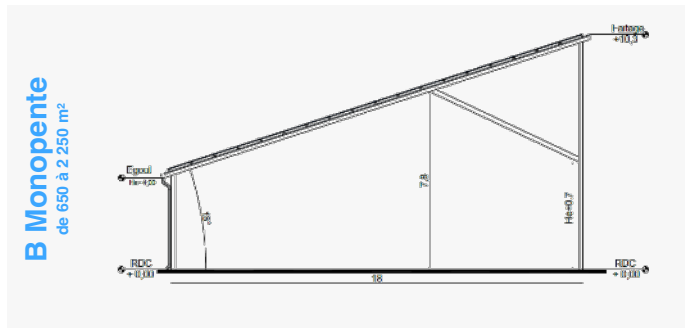
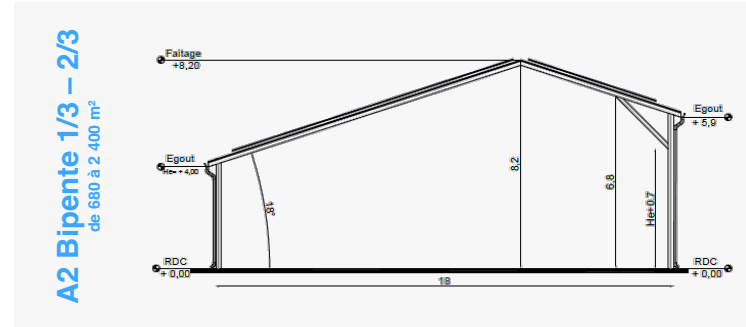
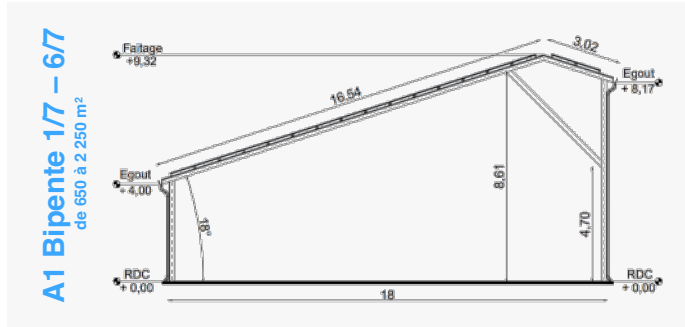
EN FIN DE CONTRAT, NOUS GÉRONS AUSSI :



Développeur de solutions photovoltaïques



Coupes de profil de nos modèles mono et bipan



Toiture bac acier avec système d'intégration en surimposition



Mise en place d'un local technique sécurisé



Installations conformes aux normes françaises (bureau de contrôle, consuel)



Supervision de la centrale en direct pour prévenir et réagir à toute défaillance technique

NOS SOLUTIONS



Location toiture



Ombrières de parking



Préaux Photovoltaïques pour terrains de sport

Ils nous font confiance

ENERLIS

solarhona
UNE SOCIÉTÉ **VR**

VOLTA
GROUPE



97 Avenue de la Corse
13007 Marseille

- +33 (0)6 07 01 03 12
- +33 (0)6 58 26 48 53

• www.exergreen.fr

Assurances AMO

VHV
VERSICHERUNGEN